

PROFITABILITAS EKUITAS DAN BEBERAPA FAKTOR YANG MEMPENGARUHINYA (STUDI PADA BEBERAPA KUD DI KOTA AMBON)

Pieter Leunupun

Staf Pengajar Fakultas Ekonomi - Universitas Kristen Indonesia Maluku

ABSTRAK

Sorotan utama penelitian ini adalah profitabilitas ekuitas dengan dasar pemikiran bahwa modal sendiri merupakan hal yang sangat *urgen* bagi KUD dalam konteks kemandiriannya, karena walaupun KUD tidak bertujuan untuk mengejar keuntungan tetapi harus memperoleh keuntungan untuk berkembang di masa yang akan datang.

Bertolak dari alasan di atas, maka penelitian ini dilakukan dengan tujuan untuk mengetahui: ada tidaknya hubungan kausal antara *profit margin*, *investment turnover*, dan *equity multiplier* sebagai variabel independen, dengan profitabilitas ekuitas sebagai variabel dependen dalam arah yang positif bagi kelompok KUD Mandiri dan KUD Calon Mandiri.

Untuk mencapai tujuan penelitian ini, maka data selama tahun 1999 - 2002 untuk lima KUD Mandiri dan lima KUD Calon Mandiri dikumpulkan dari Dinas Koperasi dan UKM Kota Ambon, dianalisis secara sistematis dengan menggunakan regresi linier sebagai model penelitian. Hasil regresi menunjukkan bahwa ketiga variabel independen tersebut secara parsial maupun simultan berpengaruh signifikan terhadap profitabilitas ekuitas. Pada KUD Mandiri, dominasi pengaruh terletak pada variabel *profit margin* dan *investment turnover* sedangkan bagi KUD Calon Mandiri dominasi terletak pada *investment turnover*.

Kata kunci: *profit margin, investment turnover, equity multiplier, profitabilitas ekuitas.*

ABSTRACT

The prime target of research is return on equity with base of think that equity was the most urgent thing for KUD in autonomy context, because even KUD not purpose to get profit is still need to develop it in the future.

Leave from all reason above, this research is perform intend to know : is there any causal relation or not between profit margin, investment turnover, and equity multiplier as independent variable, with return on equity as dependent variable on positive direction for KUD autonomy and autonomy candidate.

To get a succesful research, we use the data during 1999 - 2002 of five autonomy and candidate KUD from Cooperation and UKM Department

in Ambon, with sistematic analysis using linier regression as research model. Result of regresion shows that the three independent variable as a partial or simultant influence on return on equity. And for autonomy KUD, dominate influence stay at the variable of profit margin and investment turnover, where as KUD autonomy candidate is dominate stay on investment turnover.

Keywords: *profit margin, investment turnover, equity multiplier, return on equity.*

1. PENDAHULUAN

1.1 Latar Belakang Masalah

Undang-Undang Nomor 25 Tahun 1992 tentang perkoperasian menyebutkan bahwa koperasi Indonesia adalah badan usaha yang beranggotakan orang-seorang atau badan hukum koperasi dengan melandaskan kegiatannya berdasarkan prinsip koperasi sekaligus sebagai gerakan ekonomi rakyat yang berdasar atas asas kekeluargaan. Pengertian ini mengisyaratkan bahwa koperasi adalah badan hukum yang bertujuan untuk memajukan kesejahteraan anggota pada khususnya dan masyarakat pada umumnya. Jadi pada dasarnya koperasi merupakan salah satu badan usaha yang sekaligus merupakan pranata ekonomi Indonesia umumnya didirikan dengan harapan dapat mengatasi persoalan anggotanya. Untuk itu koperasi perlu dibina secara profesional baik dalam bidang organisasi maupun dalam bidang mental dan usaha.

Khusus dalam bidang usaha, karena koperasi merupakan suatu badan usaha yang sedikit banyak berkecimpung dalam lapangan ekonomi, maka dalam mencari pemecahan suatu persoalan manajemen, akan dibutuhkan pengetahuan tentang prinsip-prinsip ekonomi (Partadiredja 1995:2). Artinya bahwa koperasi dalam menjalankan usahanya tidak dapat meninggalkan sifat dan syarat ekonominya untuk mencapai efisiensi, karena koperasi tengah berada dalam suatu lingkungan dunia usaha (*business environment*) yang di dalamnya terdapat bentuk perusahaan lain yang sama-sama berusaha menggali potensi sumber daya yang ada.

Harus diakui bahwa untuk mengembangkan koperasi secara baik sebagaimana yang diharapkan, maka pengelolaannya harus baik pula. Artinya koperasi tidak dapat berdiri tegak dan kuat tanpa adanya pengelolaan yang baik dan sehat. Koperasi dituntut demikian karena kedudukannya dewasa ini bukan hanya mengejar asas kekeluargaan dan kegotong-royongan tetapi perlu menjalankan fungsinya demi kesejahteraan anggota. Konotasinya bahwa walaupun koperasi bukan kumpulan modal tetapi harus mempunyai modal untuk berkembang atau dengan kata lain, koperasi tidak bertujuan untuk mengejar keuntungan tetapi diharapkan memperoleh keuntungan untuk berkembang di masa yang akan datang. Tentang harapan memperoleh keuntungan di masa yang akan datang, tidak terlepas dari upaya efisiensi dalam koperasi itu sendiri, karena makin tinggi tingkat efisiensi pada akhirnya akan membawa koperasi pada pencapaian profitabilitas yang tinggi.

Seperti halnya lembaga-lembaga atau badan usaha lain, maka koperasi selalu menghadapi berbagai persoalan di mana persoalan tersebut pada hakikatnya timbul

dari suasana lingkungan yang secara langsung mempengaruhi operasionalisasi koperasi itu sendiri (Reksohadiprojo 1998:3). Khusus tentang lingkungan internal, maka pada kebanyakan koperasi (termasuk di Daerah Kota Ambon yang menjadi obyek penelitian ini) belum mampu mengadministrasikan kegiatan-kegiatannya secara baik sesuai standar tertentu sehingga penyediaan data untuk mengambil keputusan juga belum lengkap, termasuk di dalamnya pengambilan keputusan dalam hal pengelolaan dana.

Terkait dengan keputusan dalam hal pengelolaan penggunaan dana, maka pihak koperasi harus mampu mengalokasikan sumberdaya keuangan yang dimiliki secara efisien serta menekan biaya-biaya penggunaan dana sehingga akan mampu meningkatkan laba atau yang disebut dengan sisa hasil usaha (SHU) pada saat mendatang. Jadi efisiensi yang dimaksudkan adalah bagaimana koperasi mampu menghasilkan laba (SHU) dengan kekayaan atau modal yang dimiliki, baik modal asing maupun modal sendiri (*equity*).

Berdasarkan data selama masa pengamatan (1999-2002) untuk KUD di daerah kota Ambon sesuai klasifikasi kemandiriannya, terlihat bahwa secara rata-rata perolehan hasil usaha kelompok KUD Mandiri lebih besar dari kelompok KUD Calon Mandiri. Hal ini terlihat jelas di mana kenaikan hasil usaha KUD Mandiri sebesar 94,40% yang lebih besar dari kenaikan hasil usaha KUD Calon Mandiri, yaitu 83,79%. Pada sisi lain, modal sendiri yang digunakan untuk menunjang aktivitas memperoleh hasil usaha pada kelompok KUD Calon Mandiri justru lebih besar dibanding kelompok KUD Mandiri (36,96% : 30,4%). Indikasi yang diperoleh dari kondisi seperti ini adalah bahwa hasil usaha yang meningkat tidak selalu menjamin meningkatnya profitabilitas (profitabilitas ekuitas).

Sorotan penelitian ini pada profitabilitas ekuitas dengan dasar pemikiran bahwa modal sendiri merupakan hal yang sangat *urgent* bagi KUD dalam konteks kemandiriannya. Hal ini menarik untuk dikaji lebih jauh agar dapat diperoleh jawaban yang secara teoritis dapat dipertanggungjawabkan dan mendekati kepastian tentang profitabilitas ekuitas itu sendiri dan beberapa faktor internal yang mempengaruhinya, antara lain; *profit margin*, *investment turnover* dan *equity multiplier*.

1.2 Perumusan Masalah

Memperhatikan latar belakang masalah di atas, maka dapat dirumuskan masalah penelitian sebagai berikut: “apakah *profit margin*, *investment turnover* dan *equity multiplier* berpengaruh signifikan terhadap profitabilitas ekuitas masing-masing kelompok KUD”.

1.3 Tujuan Penelitian

Sesuai rumusan masalah, maka variabel-variabel penelitian ini akan diuji secara empirik dengan maksud untuk mengetahui :

- a. Ada tidaknya pengaruh signifikan dari *profit margin* terhadap profitabilitas ekuitas masing-masing kelompok KUD.
- b. Ada tidaknya pengaruh signifikan dari *investment turnover* terhadap profitabilitas ekuitas masing-masing kelompok KUD.

- c. Ada tidaknya pengaruh signifikan dari *equity multiplier* terhadap profitabilitas ekuitas masing-masing kelompok KUD.

1.4. Kajian Teoritik

Umumnya masalah profitabilitas lebih penting dari masalah profit, karena profit yang besar belum merupakan ukuran bahwa perusahaan (koperasi) telah bekerja dengan efisien. Efisiensi baru dapat diketahui jika profit dibandingkan dengan kekayaan atau modal yang digunakan untuk menghasilkan profit tersebut. Dengan demikian perusahaan (koperasi) hendaknya tidak hanya memperhatikan bagaimana usaha untuk memperbesar profit tetapi yang lebih penting ialah usaha untuk mempertinggi profitabilitasnya, karena profitabilitas yang tinggi merupakan pencerminan efisiensi yang tinggi pula.

Dengan uraian di atas, maka yang disebut profitabilitas adalah kemampuan menghasilkan laba (profit) selama periode tertentu dengan menggunakan aktiva atau modal, baik modal secara keseluruhan maupun modal sendiri (Van Horn dan Wachowicz 1997:148-149). Kemampuan menghasilkan laba yang dimaksud dalam penelitian ini tentunya adalah kemampuan menghasilkan laba dengan menggunakan modal sendiri atau profitabilitas ekuitas (*return on equity* = ROE), yang persamaan matematisnya adalah:

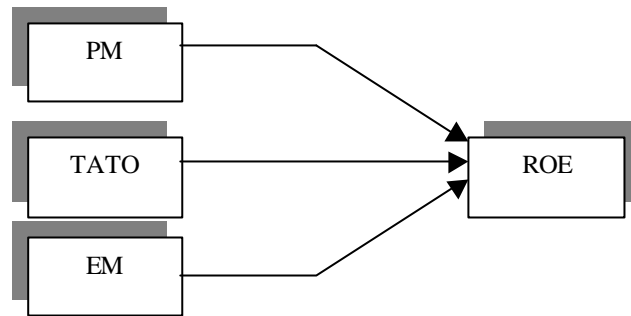
$$\text{ROE} = \frac{\text{Net Profit After Tax}}{\text{Equity}}$$

Perhitungan *return on equity* dapat pula dilakukan dengan mengalikan *return on assets* (ROA) dan *equity multiplier* atau *total assets to equity* (EM atau TATE). *Return on assets* (ROA) adalah *profit margin* (PM) dikalikan dengan *investment turnover* atau *total assets turnover* (ITO atau TATO). Atas dasar pemikiran ini, maka persamaan di atas dapat dimodifikasi menjadi (Brigham and Gapenski 1993:697):

$$\begin{aligned} \text{ROE} &= \text{ROA} \times \text{EM} \\ &= \text{PM} \times \text{TATO} \times \text{EM} \end{aligned}$$

Mencermati persamaan di atas, maka jelaslah bahwa *return on equity* adalah fungsi dari *profit margin*, *asset turnover* dan *equity multiplier*. Atas dasar ini maka variabel-variabel utama dalam penelitian ini yang mempengaruhi profitabilitas ekuitas adalah *profit margin*, *total assets turnover* dan *equity multiplier* sebagai faktor yang terkait langsung dengan kemampuan internal koperasi. Karena itu model teoritis yang dikembangkan sebagai kerangka pemikiran penelitian ini adalah sebagai berikut:

Gambar 1 **Model Teoritis**



(Sumber: Hasil olahan penulis)

Profit margin (PM), merupakan rasio antara laba bersih dengan penjualan, yaitu penjualan sesudah dikurangi dengan seluruh biaya termasuk pajak dibandingkan dengan penjualan. Semakin tinggi *profit margin* semakin baik usaha koperasi karena menampakan kemampuan koperasi dalam memperoleh sisa hasil usaha (SHU) dari penjualan. Formula *profit margin* adalah sebagai berikut:

$$PM = \frac{\text{Net Profit After Tax}}{\text{Sales}}$$

Total assets turnover atau *investment turnover* (TATO atau ITO), merupakan rasio antara jumlah aktiva yang digunakan dengan jumlah penjualan yang diperoleh selama periode tertentu. Rasio ini merupakan ukuran sampai seberapa jauh aktiva telah dipergunakan dalam kegiatan koperasi atau menunjukkan berapa kali aktiva berputar dalam periode tertentu. Apabila dalam menganalisis rasio ini selama beberapa periode menunjukkan suatu *trend* yang cenderung meningkat, memberikan gambaran bahwa semakin efisiensi penggunaan aktiva sehingga hasil usaha akan meningkat (Sawir 2001:56). Perhitungan *total assets turnover* dapat dilakukan dengan rumus sebagai berikut:

$$TATO = \frac{\text{Sales}}{\text{Total Assers}}$$

Kedua faktor di atas (PM dan TATO) apabila dijabarkan lebih lanjut, maka dipengaruhi oleh berbagai hal lain. *Profit margin* dipengaruhi oleh sisa hasil usaha yaitu penjualan sesudah dikurangi seluruh biaya termasuk pajak dibandingkan dengan penjualan. Semakin tingginya *profit margin* semakin baik operasi suatu koperasi karena menampakan keberhasilannya dalam meningkatkan penjualan yang dibarengi dengan peningkatan yang sangat besar dalam pengorbanan biayanya. Sedangkan *total assets turnover* dipengaruhi oleh besar-kecilnya penjualan dan total aktiva, baik aktiva lancar maupun aktiva tetap. Karena itu, *total assets turnover* dapat diperbesar dengan menambah aktiva pada satu sisi dan pada sisi lain diusahakan agar penjualan dapat meningkat relatif lebih besar dari peningkatan aktiva atau dengan mengurangi penjualan disertai dengan pengurangan relatif terhadap perputaran aktiva. Menurut

Weston dan Brigham (1998:304), sebaiknya aktiva yang digunakan adalah aktiva rata-rata, yaitu $[(\text{aktiva awal} + \text{aktiva akhir})/2]$.

Dalam kaitan dengan profitabilitas ekuitas ini pula, maka faktor total aktiva terhadap modal sendiri atau *equity multiplier* (EM) perlu pula mendapat perhatian. Rasio total aktiva terhadap modal sendiri dihitung dengan rumus sebagai berikut:

$$EM = \frac{\text{Total Assets}}{\text{Equity}}$$

Rasio ini sebenarnya menjelaskan sampai seberapa jauh kemampuan koperasi menginvestasi modal pada aktiva dengan menggunakan modal sendiri. Semakin besar rasio ini maka semakin besar pula penggunaan modal sendiri dalam aktiva koperasi tersebut untuk menghasilkan profit (SHU).

Mencermati kembali kerangka pemikiran (model teoritis) di atas dikaitkan dengan rumusan masalah yang dikemukakan dalam penelitian ini, dapat diajukan hipotesis mayor dan minor berikut ini:

1. Hipotesis Mayor sebagai berikut:

Diduga *profit margin*, *investment turnover* dan *equity multiplier* secara simultan berpengaruh signifikan terhadap profitabilitas ekuitas masing-masing kelompok KUD.

2. Hipotesis Minor

Untuk memperjelas hipotesis mayor, maka dapat dikemukakan hipotesis minor sebagai berikut:

- a. *Profit margin* berpengaruh signifikan terhadap profitabilitas ekuitas masing-masing kelompok KUD.
- b. *Investment turnover* berpengaruh signifikan terhadap profitabilitas ekuitas masing-masing kelompok KUD.
- c. *Equity multiplier* berpengaruh signifikan terhadap profitabilitas ekuitas masing-masing kelompok KUD.

2. METODE PENELITIAN

2.1 Desain Penelitian

Sebagaimana diketahui bahwa koperasi dapat diklasifikasikan menjadi koperasi yang bukan Koperasi Unit Desa (Non-KUD) dan Koperasi Unit Desa (KUD). Dalam penelitian ini, pengertian koperasi yang dimaksudkan adalah Koperasi Unit Desa (KUD). Dipilihnya Koperasi Unit Desa sebagai obyek penelitian karena prioritas dan sasaran pengembangan koperasi semenjak PJP I ditujukan kepada koperasi di pedesaan, yaitu Koperasi Unit Desa.

Proses penelitian ini dibagi dalam tiga tahapan, yaitu; tahapan pertama, melakukan studi pustaka untuk memperoleh landasan teori dengan maksud untuk digunakan dalam analisis. Dasar teori ini diperoleh dari berbagai literatur yang relevan dengan masalah yang ingin diteliti. Tahapan kedua, melakukan studi lapangan untuk menjangkau data yang diperlukan. Tahapan kedua ini dibagi dalam dua bagian, yaitu (1) penelitian pendahuluan yang diperlukan untuk memperoleh data awal dan gambaran

tentang lokasi/obyek penelitian. Data awal dan gambaran lokasi/obyek penelitian diperoleh dari Dinas Koperasi dan UKM Kota Ambon melalui wawancara dengan pimpinan kantor menyangkut jumlah KUD yang ada di Kota Ambon beserta aktivitasnya, (2) penelitian pokok dengan tujuan mengumpulkan data KUD yang ada dari Dinas Koperasi dan UKM Kota Ambon. Tahapan ketiga, mengolah data yang telah dikumpulkan dan dianalisis serta menyusunnya dalam suatu laporan penelitian.

Jenis penelitian yang digunakan adalah kuantitatif yang menggambarkan secara sistematis, faktual, dan aktual mengenai hubungan antar variabel-variabel yang diselidiki, menguji hipotesis, membuat prediksi dan memberi makna dengan membuat implikasi terhadap pemecahan masalah. Dengan demikian yang ingin diketahui adalah berapa besar nilai-nilai variabel yang digunakan atau berapa besar pengaruh variabel independen terhadap variabel dependen.

Variabel dependen (terpengaruh) atau Y adalah profitabilitas ekuitas, yaitu perbandingan SHU dengan modal sendiri. Sedangkan variabel independen (pengaruh) adalah *profit margin*, *investment turnover*, dan *equity multiplier*. *Profit margin* disimbolkan dengan X_1 , yaitu perbandingan antara SHU dengan penjualan, *investment turnover* yang disimbolkan dengan X_2 , yaitu perbandingan antara penjualan dengan aktiva rata-rata, *equity multiplier* yang disimbolkan dengan X_3 , yaitu perbandingan antara aktiva rata-rata dengan modal sendiri. Aktiva rata-rata adalah aktiva awal periode ditambah aktiva akhir periode dibagi dua. Menghitung nilai variabel-variabel tersebut dengan menggunakan data selama empat tahun (1999 – 2002) untuk setiap KUD yang dijadikan sampel penelitian.

2.2 Populasi dan Penentuan Sampel

Penelitian ini dimaksudkan untuk mengamati beberapa variabel yang berpengaruh terhadap profitabilitas ekuitas pada beberapa KUD yang berada di Wilayah Kota Ambon. Jumlah KUD di Wilayah Kota Ambon dan status kemandiriannya terlihat pada tabel 1.

Untuk kepentingan analisis, maka sampel dalam penelitian ini dibagi dalam dua kelompok sesuai status kemandirian KUD. Jumlah KUD Mandiri (termasuk Mandiri Inti) sebanyak tujuh dan KUD Calon Mandiri sebanyak enam. Untuk menarik sampel penelitian perlu memperhatikan ada tidaknya aktivitas yang dilaksanakan sampai sekarang ini. Untuk kelompok KUD Mandiri terdapat dua KUD yang tidak melaksanakan kegiatannya secara normal, yaitu KUD Pancaran Tujuh sejak pertengahan tahun 1998 dan KUD Sumber Jaya selama tahun 2000. Kemudian untuk kelompok KUD Calon Mandiri hanya satu KUD yang tidak melaksanakan kegiatannya secara normal sejak pertengahan tahun 1999, yaitu KUD Minakarso. Dengan demikian KUD Mandiri yang tetap melaksanakan aktivitasnya adalah lima, demikian pula dengan KUD Calon Mandiri yang jumlahnya lima. Jumlah masing-masing KUD inilah yang digunakan sebagai sampel dalam penelitian.

Tabel 1

Jumlah KUD di Kota Ambon dan Status Kemandiriannya

No.	Nama KUD	Kode	Status KUD	Keterangan
1.	KUD Senyum	SM	Mandiri Inti	Sampel
2.	KUD Tri Dharma	TD	Calon Mandiri	Sampel
3.	KUD Pancaran Tujuh	PT	Mandiri	Bukan Sampel
4.	KUD Inatuni	IT	Calon Mandiri	Sampel
5.	KUD Sumber Jaya	SJ	Mandiri	Bukan Sampel
6.	KUD Teluk Ambon	TA	Mandiri	Sampel
7.	KUD Hundap	HP	Calon Mandiri	Sampel
8.	KUD Tunas Baru	TB	Mandiri	Sampel
9.	KUD Ire	IR	Mandiri	Sampel
10.	KUD Uriama	UM	Calon Mandiri	Sampel
11.	KUD Jabal Rahmah	JR	Mandiri	Sampel
12.	KUD Mina Wairuhu	MW	Calon Mandiri	Sampel
13.	KUD Minakarso	MK	Calon Mandiri	Bukan Sampel

(Sumber: Dinas Koperasi & UKM Kota Ambon, diolah kembali)

2.3 Teknik Pengumpulan Data

Penelitian ini tidak menggunakan data primer tetapi data sekunder. Penggunaan data sekunder untuk penelitian semacam ini bukanlah hal yang baru karena sudah sering dilakukan oleh para peneliti sebelumnya. Yang terpenting adalah bahwa data sekunder yang digunakan cukup *reliable* untuk menggambarkan profitabilitas ekuitas dan beberapa faktor yang mempengaruhinya. Dengan demikian yang menjadi sumber data adalah Kantor Dinas Koperasi dan UKM Kota Ambon. Jenis informasi yang dijarah dari sumber tersebut berupa laporan keuangan (neraca dan laba-rugi) yang dilaporkan oleh setiap KUD di Kota Ambon selama tahun 1999-2000. Cara pengukuran, skala pengukuran dan teknik pengumpulan data selengkapnya dapat dilihat pada matriks dalam tabel 2.

Tabel 2
Pengukuran Variabel, Jenis Data, Sumber Data, dan Teknik Pengumpulan

No	Var	Cara Pengukuran	Skala Data	Jenis Data	Sumber Data	Teknik Pengumpulan
1	Y	Perbandingan SHU dengan modal sendiri	Rasio	SHU Modal sendiri	Laba-Rugi Neraca	Dokumentasi Dokumentasi
2	X ₁	Perbandingan SHU dengan penjualan	Rasio	SHU Penjualan	Laba-rugi Laba-rugi	Dokumentasi Dokumentasi
3	X ₂	Perbandingan penjualan dengan aktiva	Rasio	Penjualan Aktiva rata-rata	Laba-rugi Neraca	Dokumentasi Dokumentasi
4	X ₃	Perbandingan aktiva dengan modal sendiri	Rasio	Aktiva rata-rata Modal sendiri	Neraca Neraca	Dokumentasi Dokumentasi

(Sumber: Penulis)

2.4 Teknik Analisis Data

Untuk menganalisis permasalahan yang dikemukakan dalam penelitian ini, digunakan persamaan regresi berganda, yaitu : $Y = a + b_1X_1 + b_2X_2 + b_3X_3 + e$ (Hanke and Reitsch 1995:261). Persamaan ini digunakan untuk meregresi variabel independen dengan variabel dependen untuk masing-masing kelompok KUD secara terpisah, di mana:

- Y = Profitabilitas Ekuitas
- X₁ = Profit Margin
- X₂ = Investment Turnover
- X₃ = Equity Multiplier
- a = Intersep
- b₁, b₂, b₃ = Koefisien Regresi Variabel Independen
- e = Variabel Pengganggu.

Untuk menghindari kemungkinan terjadinya penyimpangan dalam analisis perlu adanya pengujian terhadap beberapa asumsi klasik (Gujarati 1995). Dalam kaitan dengan penelitian ini, maka asumsi klasik yang digunakan adalah :

- a. Tidak terdapat multikolineariti antar variabel independen.
- b. Tidak terdapat autokorelasi antar residual setiap variabel independen.
- c. Variabel pengganggu (*disturbance error*) konstan (*homoskedastisitas*).

Pengujian asumsi pertama adalah dengan meregresi variabel yang saling berkorelasi (berdasarkan tabel matriks korelasi), yang nilai r-nya lebih dari nilai kritis dengan uji dua sisi pada tingkat signifikan 5%. Kemudian berdasarkan konsep teoritis mengenai hubungan kedua variabel yang diregresi dan uji F, dapat ditarik kesimpulan mengenai signifikansi korelasi antara dua variabel independen yang diregresi. Bila hasil uji F menunjukkan terjadi multikolinearitas, maka salah satu variabel akan dikeluarkan dari model. Variabel yang dikeluarkan dari model adalah variabel yang nilai t-nya paling rendah atau variabel independen yang berkorelasi dengan variabel independen lain.

Asumsi kedua diuji dengan menggunakan uji Durbin-Watson (*Durbin-Watson Test*), yaitu dengan menghitung nilai d statistik. Nilai d statistik ini selanjutnya dibandingkan dengan nilai d dari tabel dengan tingkat signifikansi 5%. Bila nilai d hitung berada di antara interval nilai d_U dan 4-d_U, maka asumsi kedua terpenuhi, dan sebaliknya bila nilai d hitung berada di luar interval tersebut berarti terjadi penyimpangan asumsi kedua.

Asumsi ketiga dilakukan dengan menggunakan uji Glejser (*Glejser Test*), yaitu dengan meregresi nilai absolut residual dengan variabel independen. Bila nilai F tidak signifikan, maka dapat disimpulkan bahwa asumsi ketiga ini terpenuhi.

Dalam kaitan dengan hipotesis penelitian ini, maka untuk menguji signifikan tidaknya pengaruh *progit margin*, *investment turnover*, dan *equity multiplier* terhadap profitabilitas ekuitas, maka keputusan untuk menerima atau menolak Ho didasarkan pada nilai t, dengan kriteria sebagai berikut:

- t_h > t_t (1 - α / 2 ; n - k) : Ho diterima dan menolak Ha
- t_h < t_t (1 - α / 2 ; n - k) : Ho ditolak dan menerima Ha

3. HASIL PENELITIAN DAN PEMBAHASAN

3.1 Deskripsi Variabel Penelitian

Variabel-variabel penelitian yang dijelaskan dalam model teoritis perlu dideskripsikan secara jelas sehingga menjadi patokan dalam analisis lebih lanjut. KUD yang dideskripsikan adalah yang terpilih sebagai sampel penelitian sedangkan data yang diamati adalah data tahun 1999 – 2002 yang selengkapnya dapat dilihat pada tabel 3.

Return on equity (ROE) adalah *return on equity* yang menggambarkan tingkat pengembalian modal sendiri selama tahun 1999 - 2002 secara rata-rata sebesar 11,67% untuk KUD Mandiri dan 10,84% untuk KUD Calon Mandiri. Walaupun rasio ini cukup tinggi namun tidak dapat diartikan bahwa koperasi sudah efisien dalam pengelolaan dana yang tersedia, karena besarnya modal sendiri koperasi secara rata-rata lebih kecil dari keseluruhan dana yang digunakan, yaitu rata-rata sebesar 30,4% untuk KUD Mandiri dan 36,96% untuk KUD Calon Mandiri .

Profit margin ratio (PMR) adalah *profit margin ratio* merupakan perbandingan antara laba dengan penjualan dan menggambarkan besarnya margin laba atas penjualan. *Profit margin ratio* menunjukkan angka yang positif dan berkisar rata-rata 0,235 untuk KUD Mandiri dan 0,207 untuk KUD Calon Mandiri. Artinya bahwa setiap Rp.1 penjualan mampu menghasilkan SHU sebesar Rp.0,235 bagi KUD Mandiri dan Rp.0,207 untuk KUD Calon Mandiri. Implikasi lain yang diharapkan adalah bahwa laba bersih (SHU) yang mungkin dapat dicapai KUD Mandiri dimasa yang akan datang rata-rata 23,5% sedangkan untuk KUD Calon Mandiri rata-rata 20,7% dari pendapatan bersih periode sebelumnya.

Tabel 3
Nilai Variabel-Variabel Penelitian

Tahun	Var	KUD Mandiri					KUD Calon Mandiri				
		SM	TA	TB	IR	JR	TD	IT	HP	UM	MW
1999	Y	0,022	0,088	0,056	0,141	0,218	0,073	0,060	0,048	0,027	0,193
	X ₁	0,187	0,311	0,214	0,220	0,306	0,130	0,153	0,189	0,156	0,206
	X ₂	0,063	0,104	0,072	0,170	0,188	0,244	0,251	0,108	0,152	0,169
	X ₃	1,870	2,720	3,630	3,780	3,789	2,289	1,560	2,340	1,120	5,530
2000	Y	0,090	0,193	0,059	0,025	0,207	0,147	0,020	0,080	0,158	0,260
	X ₁	0,309	0,206	0,191	0,210	0,261	0,180	0,183	0,289	0,308	0,284
	X ₂	0,103	0,169	0,064	0,070	0,154	0,322	0,061	0,097	0,103	0,161
	X ₃	2,830	5,530	4,840	1,700	5,142	2,537	1,790	2,830	4,990	5,690
2001	Y	0,020	0,048	0,147	0,193	0,196	0,141	0,025	0,088	0,056	0,207
	X ₁	0,183	0,189	0,180	0,206	0,241	0,170	0,210	0,311	0,214	0,261
	X ₂	0,061	0,108	0,322	0,169	0,147	0,220	0,070	0,104	0,072	0,154
	X ₃	1,790	2,340	2,537	5,530	5,520	3,780	1,700	2,720	3,630	5,142
2002	Y	0,060	0,073	0,158	0,080	0,260	0,218	0,022	0,090	0,059	0,196
	X ₁	0,153	0,244	0,308	0,289	0,284	0,188	0,187	0,309	0,191	0,241
	X ₂	0,251	0,130	0,103	0,097	0,161	0,306	0,063	0,103	0,064	0,147
	X ₃	1,560	2,289	4,990	2,830	5,690	3,789	1,870	2,830	4,840	5,520

(Sumber: Dinas Koperasi & UKM Ambon, data diolah kembali)

Total assets turnover (TATO) adalah rasio perputaran total aktiva yang menggambarkan berapa kali total aktiva yang dimiliki dan digunakan KUD mampu menghasilkan penjualan. Atau dengan kata lain untuk mengetahui kemampuan modal yang diinvestasikan dalam aktiva koperasi untuk menghasilkan penjualan. *Total assest turnover* KUD Mandiri secara rata-rata sebesar 0,142 dan bagi KUD Calon Mandiri sebesar 0,148. Ini menunjukkan bahwa setiap Rp.1 aktiva dapat menghasilkan *revenue* sebesar Rp.0,142 bagi KUD Mandiri dan Rp.0,148 bagi KUD Calon Mandiri.

Total assets to equity (TATE) adalah *total assets to equity* atau juga disebut dengan *equity multiplier* (EM) merupakan perbandingan antara total aktiva dengan modal sendiri. Rata-rata *Total assets to equtiy* sebesar 3,55 untuk KUD Mandiri dan 3,32 untuk KUD Calon Mandiri, yang artinya bahwa perbandingan antara aktiva dengan modal sendiri untuk KUD Mandiri adalah 3,55:1 dan untuk KUD Calon Mandiri 3,32:1. Implikasinya bahwa koperasi lebih banyak menggunakan aktiva, sementara aktiva itu sendiri sebagian besar didanai dengan modal asing.

3.2 Pengujian Asumsi Klasik

Penggunaan model regresi linier untuk estimasi atau menguji hipotesis secara teoritis harus memenuhi asumsi klasik seperti telah dijelaskan sebelumnya. Tujuan pemenuhan asumsi klasik ini adalah agar variabel independen sebagai estimator atas variabel dependen tidak bias (*unbiased estimators*). Pengujian model atas ketiga asumsi klasik yang digunakan dalam penelitian setelah diperhitungkan dapat disimpulkan dalam tabel 4.

Tabel 4
Pengujian Asumsi Klasik Terhadap Variabel Independen

Keterangan	KUD Mandiri	KUD Calon Mandiri
Korelasi X ₁ dengan X ₂	-0,173	-0,402
Korelasi X ₁ dengan X ₃	0,299	0,437
Korelasi X ₂ dengan X ₃	0,100	0,016
d hitung	2,04	2,06
F hitung	0,00	0,00
r tabel pada α 5% (uji dua arah) = ± 0,443 F tabel = 5,180 dl = 0,90 du = 1,83 4-du = 2,17		

(Sumber: Tabel 3, tabel r, tabel F, dan tabel d, data diolah kembali)

Hasil pengujian dengan menggunakan korelasi matriks menunjukkan bahwa koefisien korelasi masing-masing variabel independen baik untuk kelompok KUD Mandiri maupun kelompok KUD Calon Mandiri lebih kecil dari nilai kritis dengan uji dua sisi pada tingkat signifikansi 5 % (lihat tabel 4). Nilai kritis dengan n = 20 adalah 0,443 sedangkan koefisien korelasi antar variabel independen yang paling tinggi untuk

kelompok KUD Mandiri adalah 0,299 dan untuk kelompok KUD Calon Mandiri 0,437. Dengan demikian dapat disimpulkan bahwa asumsi pertama terpenuhi, artinya tidak terdapat gejala multikolinearitas.

Pengujian terhadap gejala autokorelasi dilakukan dengan menggunakan *Durbin-Watson Test*, yaitu membandingkan nilai d hitung dengan nilai d_l dan d_u . Pengujian model menghasilkan nilai d untuk kelompok KUD Mandiri sebesar 2,04 dan untuk kelompok KUD Calon Mandiri sebesar 2,06. Kemudian nilai d_l dan d_u pada $n = 20$ dan $k = 4$ pada tingkat signifikansi 5% adalah 0,90 dan 1,83 (lihat tabel 4). Untuk kelompok KUD Mandiri, nilai d hitung lebih besar dari nilai d_u atau $2,04 > 1,83$ dan juga nilai d hitung lebih kecil dari $4-d_u$ atau $2,04 < 2,17$. Hasil ini menunjukkan bahwa asumsi kedua terpenuhi, artinya tidak terdapat gejala autokorelasi. Kemudian bagi kelompok KUD Calon Mandiri, terlihat bahwa nilai d hitung lebih besar dari nilai d_u atau $2,06 > 1,83$ dan nilai d hitung lebih kecil dari $4-d_u$ atau $2,06 < 2,17$. Kondisi ini sama dengan kelompok KUD Mandiri di mana asumsi kedua terpenuhi, artinya bahwa tidak terdapat gejala autokorelasi.

Uji gejala heteroskedastisitas yang dilakukan dengan menggunakan *Glejser-Test* seperti ditunjukkan dalam tabel 4, menunjukkan bahwa baik untuk kelompok KUD Mandiri maupun kelompok KUD Calon Mandiri tidak ada satupun nilai F hitung yang signifikan, karena semuanya lebih kecil dari nilai F tabel. Kondisi ini menunjukkan bahwa variabel pengganggu (*disturbance error*) adalah homoskedastisitas.

Sesuai ketiga uji asumsi klasik terhadap variabel-variabel independen yang mempengaruhi profitabilitas ekuitas baik untuk kelompok KUD Mandiri maupun kelompok KUD Calon Mandiri, dapat disimpulkan bahwa model analisis yang digunakan memenuhi syarat sebagai *best linear unbiased estimators* (BLUE) dan sekaligus dinyatakan layak digunakan dalam pengujian hipotesis.

3.3 Analisis Regresi

Dalam analisis ini dikemukakan tentang pengaruh *profit margin*, *investment turnover* dan *equity multiplier* terhadap profitabilitas ekuitas. Analisis ini diawali dengan analisis statistik bagi masing-masing kelompok KUD dan kemudian dilanjutkan dengan analisis ekonomisnya. Hasil perhitungan untuk regresi dengan menggunakan paket program statistik *Minitab* dapat dirangkum dalam tabel 5.

Tabel 5
Analisis Regresi Masing-masing Kelompok KUD

Nama Variabel	Simbol Variabel	KUD Mandiri			KUD Calon Mandiri		
		Koefisien Regeresi	r ²	t hitung	Koefisien Regeresi	r ²	t hitung
Profit Margin (PM)	X ₁	0,451	0,1823	4,14	0,349	0,1267	3,52
Investment Turnover (TATO)	X ₂	0,557	0,2611	6,99	0,541	0,2256	7,68
Equity Multiplier (EM)	X ₃	0,034	0,6545	9,09	0,034	0,6561	8,68
R ² (uji simultan)		92,3%			92,7%		
F hitung		64,31			67,50		
		t tabel (α) 5%		=	1,740		
		F tabel (α) 5%		=	5,180		

(Sumber: Tabel 3, data diolah kembali)

3.3.1 Kelompok KUD Mandiri

Informasi yang diperoleh dari tabel di atas menyangkut kelompok KUD Mandiri adalah: pertama, *profit margin* ternyata memiliki pengaruh yang positif terhadap profitabilitas ekuitas. Dalam artian bahwa setiap peningkatan *profit margin* akan mempengaruhi profitabilitas ekuitas dengan kecenderungan meningkat sebesar 0,451. Angka tersebut mempunyai arti bahwa setiap kenaikan 1% dalam *profit margin* meningkatkan profitabilitas ekuitas sebesar 45,1%. Kemampuan variabel ini untuk menjelaskan variasi dalam profitabilitas ekuitas sebesar 18,23% dan sisanya 81,77% dijelaskan oleh variabel lain. Kemudian berdasarkan uji t diketahui bahwa *profit margin* berpengaruh signifikan terhadap profitabilitas ekuitas karena nilai t hitung 4,14 lebih besar dari nilai t tabel 1,74.

Kedua, *investment turnover* ternyata mempunyai pengaruh positif terhadap profitabilitas ekuitas, artinya setiap peningkatan dalam *investment turnover* akan mempengaruhi profitabilitas ekuitas dengan kecenderungan meningkat sebesar 0,557. Angka tersebut mempunyai arti bahwa setiap kenaikan 1% dalam *investment turnover* akan meningkatkan profitabilitas ekuitas sebesar 55,7%. Kemampuan variabel ini untuk menjelaskan variasi dalam profitabilitas ekuitas sebesar 26,11% sedangkan sisanya sebesar 73,89% dijelaskan oleh variabel lain. Kemudian berdasarkan uji t diketahui bahwa *investment turnover* berpengaruh signifikan terhadap profitabilitas ekuitas karena nilai t hitung 6,99 lebih besar dari nilai t tabel 1,74.

Ketiga, *equity multiplier* ternyata mempunyai pengaruh positif terhadap profitabilitas ekuitas, artinya setiap peningkatan dalam *equity multiplier* akan mempengaruhi profitabilitas ekuitas dengan kecenderungan meningkat sebesar 0,034. Angka tersebut mempunyai arti bahwa setiap kenaikan 1% dalam *investment turnover* akan meningkatkan profitabilitas ekuitas sebesar 3,4%. Kemampuan variabel ini untuk menjelaskan variasi dalam profitabilitas ekuitas sebesar 65,45% sedangkan sisanya sebesar 34,55% dijelaskan oleh variabel lain. Kemudian berdasarkan uji t diketahui bahwa *equity multiplier* berpengaruh signifikan terhadap profitabilitas ekuitas karena nilai t hitung 9,07 lebih besar dari nilai t tabel 1,74.

Kempat, berdasarkan uji F yang menguji pengaruh ketiga variabel independen secara simultan ternyata ketiga variabel tersebut mempunyai pengaruh nyata terhadap profitabilitas ekuitas karena F hitung lebih besar dari F tabel atau $67,50 > 5,18$. Sedangkan kemampuan ketiga variabel independen secara simultan dalam menjelaskan variasi dalam profitabilitas ekuitas untuk kelompok KUD Mandiri sebesar 92,3% dan sisanya sebesar 7,7% dijelaskan oleh variabel lain yang tidak dimasukkan dalam model.

3.3.2 Kelompok KUD Calon Mandiri

Menyangkut kelompok KUD Calon Mandiri, maka berdasarkan tabel 6 diperoleh informasi bahwa: pertama, *profit margin* ternyata memiliki pengaruh yang positif terhadap profitabilitas ekuitas. Dalam artian bahwa setiap peningkatan *profit margin* akan mempengaruhi profitabilitas ekuitas dengan kecenderungan meningkat sebesar

0,394. Angka tersebut mempunyai arti bahwa setiap kenaikan 1% dalam *profit margin* meningkatkan profitabilitas ekuitas sebesar 39,4%. Kemampuan variabel ini untuk menjelaskan variasi dalam profitabilitas ekuitas sebesar 12,67% dan sisanya 87,33% dijelaskan oleh variabel lain. Kemudian berdasarkan uji t diketahui bahwa *profit margin* berpengaruh signifikan terhadap profitabilitas ekuitas karena nilai t hitung 3,52 lebih besar dari nilai t tabel 1,74.

Kedua, *investment turnover* ternyata mempunyai pengaruh positif terhadap profitabilitas ekuitas, artinya setiap peningkatan dalam *investment turnover* akan mempengaruhi profitabilitas ekuitas dengan kecenderungan meningkat sebesar 0,541. Angka tersebut mempunyai arti bahwa setiap kenaikan 1% dalam *investment turnover* akan meningkatkan profitabilitas ekuitas sebesar 54,1%. Kemampuan variabel ini untuk menjelaskan variasi dalam profitabilitas ekuitas sebesar 22,56% sedangkan sisanya sebesar 77,44% dijelaskan oleh variabel lain. Kemudian berdasarkan uji t diketahui bahwa *investment turnover* berpengaruh signifikan terhadap profitabilitas ekuitas karena nilai t hitung 7,68 lebih besar dari nilai t tabel 1,74.

Ketiga, *equity multiplier* ternyata mempunyai pengaruh positif terhadap profitabilitas ekuitas, artinya setiap peningkatan dalam *equity multiplier* akan mempengaruhi profitabilitas ekuitas dengan kecenderungan meningkat sebesar 0,034. Angka tersebut mempunyai arti bahwa setiap kenaikan 1% dalam *investment turnover* akan meningkatkan profitabilitas ekuitas sebesar 3,4%. Kemampuan variabel ini untuk menjelaskan variasi dalam profitabilitas ekuitas sebesar 65,61% sedangkan sisanya sebesar 34,31% dijelaskan oleh variabel lain. Kemudian berdasarkan uji t diketahui bahwa *equity multiplier* berpengaruh signifikan terhadap profitabilitas ekuitas karena nilai t hitung 8,68 lebih besar dari nilai t tabel 1,74.

Keempat, berdasarkan uji F yang menguji pengaruh ketiga variabel independen secara simultan untuk kelompok KUD Calon Mandiri, ternyata ketiga variabel tersebut mempunyai pengaruh nyata terhadap profitabilitas ekuitas karena F hitung lebih besar dari F tabel atau $67,50 > 5,18$. Sedangkan kemampuan ketiga variabel independen secara simultan dalam menjelaskan variasi dalam profitabilitas ekuitas untuk kelompok KUD Mandiri sebesar 92,7% dan sisanya sebesar 7,3% dijelaskan oleh variabel lain yang tidak dimasukkan dalam model.

Mengamati bahasan pengaruh variabel independen terhadap variabel dependen, dapat disimpulkan bahwa; pertama, dilihat dari koefisien regresi, maka ketiga variabel independen (*profit margin*, *investment turnover*, dan *equity multiplier*) mempunyai pengaruh positif terhadap profitabilitas ekuitas, baik untuk kelompok KUD Mandiri maupun kelompok KUD Calon Mandiri. Kedua, berdasarkan uji t untuk semua variabel independen maupun uji F secara simultan untuk kedua kelompok KUD, terlihat jelas bahwa pengaruh positif yang ditunjukkan oleh masing-masing variabel independen tersebut terhadap variabel dependen adalah signifikan. Ini berarti bahwa kecenderungan pengaruh yang ditunjukkan oleh variabel independen bagi kedua kelompok KUD adalah sama. Dengan demikian hipotesis yang diajukan dalam penelitian ini terbukti kebenarannya.

3.4 Bahasan Tentang Model Teoritis

Variabel-variabel independen yang digambarkan dalam model teoritis setelah diuji dengan analisis regresi menunjukkan pengaruh signifikan terhadap profitabilitas

ekuitas. Hal ini mengandung arti bahwa model teoritis yang diajukan sejalan dengan kondisi empirisnya. Namun demikian kemampuan masing-masing variabel independen dalam menjelaskan variasi terhadap variabel dependen tidak sama, maka perlu pembahasan lebih lanjut sebagai berikut :

1. Variabel *Profit Margin*: dengan pengaruh yang positif, maka dampak dari perubahan 1% *profit margin* adalah meningkatnya profitabilitas ekuitas kelompok KUD Mandiri sebesar 45,1% dan kelompok KUD Calon Mandiri 39,4%. Dengan data pada tabel 3 yang menunjukkan rata-rata ROE kelompok KUD Mandiri 0,1167 berarti kenaikan 1% *profit margin* akan meningkatkan profitabilitas ekuitas dari 11,67% menjadi $(45,1\% \times 0,1167) + 0,1167 = 17\%$. Sedangkan rata-rata ROE kelompok KUD Calon Mandiri adalah 0,1084 berarti kenaikan 1% *profit margin* akan meningkatkan profitabilitas ekuitas dari 10,84% menjadi $(38,4\% \times 0,1084) + 0,1084 = 15\%$.
2. Variabel *Investment Turnover*: dengan pengaruh yang positif, maka dampak dari perubahan 1% *investment turnover* adalah meningkatnya profitabilitas ekuitas kelompok KUD Mandiri sebesar 55,7% dan kelompok KUD Calon Mandiri 51,1%. Dengan data pada tabel 3 yang menunjukkan rata-rata ROE kelompok KUD Mandiri 0,1167 berarti kenaikan 1% *investment turnover* akan meningkatkan profitabilitas ekuitas dari 11,67% menjadi $(55,7\% \times 0,1167) + 0,1167 = 18\%$. Sedangkan rata-rata ROE kelompok KUD Calon Mandiri adalah 0,1084 berarti kenaikan 1% *investment turnover* akan meningkatkan profitabilitas ekuitas dari 10,84% menjadi $(51,1\% \times 0,1084) + 0,1084 = 16\%$.
3. Variabel *Equity Multiplier*: dengan pengaruh yang positif, maka dampak dari perubahan 1% *equity multiplier* adalah meningkatnya profitabilitas ekuitas kelompok KUD Mandiri sebesar 3,4% dan kelompok KUD Calon Mandiri 3,4%. Dengan data pada tabel 3 yang menunjukkan rata-rata ROE kelompok KUD Mandiri 0,1167 berarti kenaikan 1% *equity multiplier* akan meningkatkan profitabilitas ekuitas dari 11,67% menjadi $(3,4\% \times 0,1167) + 0,1167 = 12\%$. Sedangkan rata-rata ROE kelompok KUD Calon Mandiri adalah 0,1084 berarti kenaikan 1% *equity multiplier* akan meningkatkan profitabilitas ekuitas dari 10,84% menjadi $(3,4\% \times 0,1084) + 0,1084 = 11\%$.

Seperti dijelaskan sebelumnya bahwa *profit margin* KUD Mandiri lebih besar dari KUD Calon Mandiri, mengindikasikan bahwa pengeluaran atau biaya-biaya kelompok KUD Calon Mandiri relatif tinggi sehingga SHU yang diperoleh berada di bawah kelompok KUD Mandiri. Tingginya biaya tersebut sebagai akibat dari tingginya investasi pada aktiva yang didanai dengan modal asing yang mencapai 63,04% menyebabkan profitabilitas ekuitasnya lebih rendah dari KUD Mandiri (11,67%: 10,84%). *Investment turnover* secara rata-rata untuk kedua kelompok KUD sangat rendah memberikan kesimpulan bahwa investasi pada aktiva tetap terlalu tinggi dan kurang produktif sehingga pendanaan dari segi modal sendiri tidak dapat diandalkan sepenuhnya dalam rangka meningkatkan SHU. Sementara pada tataran kemandiriannya mesti lebih banyak mengupayakan penggunaan modal sendiri. Rendahnya profitabilitas ekuitas membuat hasil usaha yang tersedia bagi para anggota koperasi di masa yang akan datang menjadi berkurang sehingga pada akhirnya harapan untuk mensejahterakan anggota kian jauh dari kenyataan.

4. KESIMPULAN DAN SARAN

4.1 Kesimpulan

Berdasarkan kajian sebelumnya, ada beberapa hal pokok yang dapat disimpulkan dari hasil penelitian ini, yaitu:

1. Secara umum kemampuan KUD Mandiri memperoleh SHU dengan menggunakan modal sendiri selama tahun 1999 - 2002 jauh lebih baik dari KUD Calon Mandiri. Hal ini dibuktikan dengan profitabilitas ekuitas rata-rata sebesar 11,67% bagi KUD Mandiri sedangkan KUD Calon Mandiri 10,84%. Artinya bahwa KUD Mandiri lebih efektif dalam mengelola modal sendiri.
2. Hasil analisis regresi variabel-variabel penelitian setelah lolos uji asumsi klasik untuk masing-masing kelompok KUD menunjukkan bahwa:
 - a. Variabel *profit margin* berpengaruh signifikan terhadap profitabilitas ekuitas dalam arah yang positif untuk masing-masing kelompok KUD. Kemampuan *profit margin* menjelaskan variasi dalam profitabilitas ekuitas KUD Mandiri sebesar 18,23% dan untuk KUD Calon Mandiri 12,67%. Dengan koefisien regresi 0,451 untuk KUD Mandiri dan 0,349 untuk KUD Calon Mandiri menunjukkan bahwa KUD Mandiri lebih efisien dalam mengelola biaya-biaya sehingga pada tingkat penjualan tertentu SHU dapat diperbesar.
 - b. Variabel *investment turnover* berpengaruh signifikan terhadap profitabilitas ekuitas dalam arah yang positif untuk masing-masing kelompok KUD. Kemampuan *investment turnover* menjelaskan variasi dalam profitabilitas ekuitas KUD Mandiri sebesar 26,11% dan untuk KUD Calon Mandiri 22,56%. Dengan koefisien regresi 0,557 untuk KUD Mandiri dan 0,541 untuk KUD Calon Mandiri menunjukkan bahwa kedua kelompok KUD cukup efektif menggunakan dana yang diinvestasikan dalam aktiva untuk menghasilkan pendapatan.
 - c. Variabel *equity multiplier* berpengaruh signifikan terhadap profitabilitas ekuitas dalam arah yang positif untuk masing-masing kelompok KUD. Kemampuan *equity multiplier* menjelaskan variasi dalam profitabilitas ekuitas KUD Mandiri sebesar 65,45% dan untuk KUD Calon Mandiri 65,41%. Dengan koefisien regresi masing-masing sebesar 0,034 menunjukkan bahwa kedua kelompok KUD belum efektif menggunakan modal sendiri dalam aktiva untuk memperoleh keuntungan (SHU).

4.2 Saran

Berdasarkan kondisi KUD seperti yang disimpulkan di atas, ada beberapa saran yang diberikan, yaitu :

1. Sudah saatnya pihak KUD lebih rasional dalam melakukan pengelolaan modal sendiri secara efektif di mana :
 - a. Bagi kelompok KUD Mandiri disarankan agar minimal mempertahankan *profit margin* dan *investment turnover* yang ada dan berupaya meningkatkan *equity multiplier* yang dimiliki sehingga profitabilitas ekuitas akan lebih meningkat.
 - b. Bagi KUD Calon Mandiri disarankan agar minimal mempertahankan *investment turnover* dan perlu memperbesar *profit margin* serta *equity*

-
- multiplier* sehingga akan mempengaruhi peningkatan dalam profitabilitas ekuitas.
2. Sehubungan dengan saran pertama di atas, maka sebagai KUD mandiri dan yang sedang menuju ke mandiri dan mandiri inti, sudah saatnya mengembangkan diri yang mengarah pada cara kerja yang efisien demi mengantisipasi perkembangan mendatang. Karena dengan cara ini koperasi akan mampu memperbaiki kinerjanya sekaligus mampu memberikan yang terbaik bagi anggotanya.
 3. Dinas Koperasi dan UKM Kota Ambon sebagai aparat pemerintah yang bertanggungjawab membina KUD di Wilayah Kota Ambon, diharapkan terus membina KUD dalam hal kemampuan kewirausahaan dan profesionalisme pengurus, pengawas, anggota, dan karyawan, sehingga timbul minat yang kuat untuk mengembangkan diri menghayati prinsip ekonomi koperasi dan menerapkannya demi menunjang operasionalisasi dalam konteks kemandirian koperasi.

DAFTAR PUSTAKA

- Brigham, Eugene F and Gapensky, Louis C., (1993), *Intermediate Financial Management*, Fourth Editions, USA: The Dryden Press.
- Horn James C. dan John M. Wachowicz (1997), *Prinsip-Prinsip Manajemen Keuangan*, (Buku Satu: Alih Bahasa Heru Sutojo), Edisi Kesembilan, Jakarta: Penerbit Salemba Empat.
- Partadiredja, Ace (1995), *Manajemen Koperasi*, Cetakan Keempat, Jakarta: Penerbit Bhratara.
- Reksohadiprojo, Sukanto (1998), *Manajemen Koperasi*, Edisi Kelima, Cetakan Ketiga, Yogyakarta: Badan Penerbit Fakultas Ekonomi.
- Sawir, Agnes (2001), *Analisis Kinerja Keuangan dan Perencanaan Keuangan Perusahaan*, Cetakan Kedia, Jakarta: Penerbit Gramedia Pustaka Utama.
- Undang-Undang Republik Indonesia Nomor 25 Tahun 1992, tentang *Perkoperasian*, Cetakan Pertama, Semarang: Penerbit Aneka Ilmu.
- Weston J., Fred dan Eugene F., Brigham (1998), *Dasar-Dasar Manajemen Keuangan*, (Alih Bahasa Alfonsius Sirait), Jilid 1, Edisi Kesembilan, Cetakan Ketiga, Jakarta: Penerbit Erlangga.